

# Technisches Datenblatt



## Produktmerkmale

### Gasherd 2x Brenner ECO ohne Unterbauten

<b>Modell</b>	<b>SAP -Code</b>	00110103
---------------	------------------	----------



- Gerätetyp: Gasgerät
- Stromverbrauch der Zone 1 [KW]: 6
- Stromverbrauch der Zone 2 [KW]: 3,5
- Schutz der Kontrollen: IPX4
- Material: AISI 304 obere Platte, AISI 430 Umhüllung

<b>SAP -Code</b>	00110103	<b>Stromgas [KW]</b>	9.500
<b>Netzbreite [MM]</b>	400	<b>Art des Gas</b>	Erdgas, Propan Butan
<b>Nettentiefe [MM]</b>	700	<b>Anzahl der Zonen</b>	2
<b>Nettohöhe [MM]</b>	330	<b>Stromverbrauch der Zone 1 [KW]</b>	6
<b>Nettogewicht / kg]</b>	25.00	<b>Stromverbrauch der Zone 2 [KW]</b>	3,5

# Technisches Datenblatt



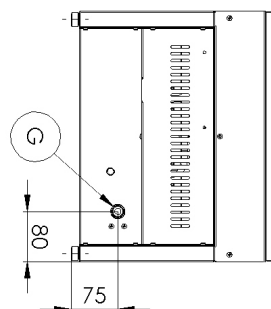
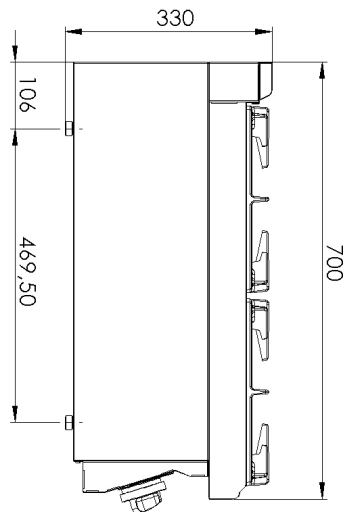
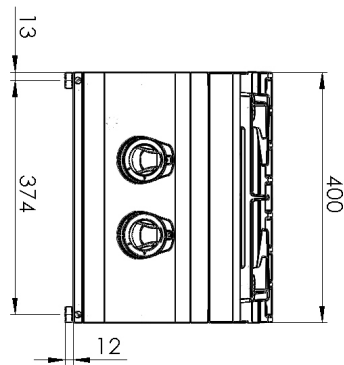
Technische Zeichnung

## Gasherd 2x Brenner ECO ohne Unterbauten

Modell

SAP -Code

00110103



### Gasherd 2x Brenner ECO ohne Unterbauten

Modell

SAP -Code

00110103

1

#### Das massive Design des Brenners

hohe Leistung und Effizienz  
abnehmbare Gusseisenbrenner  
lange Lebensdauer

- Energieeinsparung (perfekte Verbrennung)
- Sparen Sie Zeit, um Mahlzeiten zuzubereiten
- Einfache Wartung / Reinigung

2

#### Hygienische Präparate der oberen Platte

Abwesenheit von scharfen Ecken und Kanten (potenzielle Orte, an denen Schmutz haftbar werden kann)  
glatte Übergänge

- Einfache schnelle Reinigung

3

#### Grad des Schutzes von Kontrollen IPX4

Wartung -frei  
Wasserbeständigkeit  
lange Lebensdauer

- Einsparungen bei Serviceinterventionen
- Einfache Reinigung des Geräts

4

#### Nationärin

langes Leben  
Schnitt -stahl aus 10 mm dickem Brett schneiden

- Einsparungen bei Serviceinterventionen
- höhere Korrosionsresistenz

5

#### Sicherheitselement - Thermoelement

Sicherer Service für Mitarbeiter  
Es gibt keine Überhitzung und Schäden am Mel  
langes Leben

- Einsparungen bei Serviceinterventionen
- Einfacher und schneller Service

6

#### Ein Kernel zur Verwendung auf einem Tisch oder auf einer Bettwäsche

Variable  
Möglichkeit, in kleineren Räumen zu platzieren

- Einfache Manipulation
- Kosten für die Bettwäsche einsparen

# Technisches Datenblatt



technische Parameter

## Gasherd 2x Brenner ECO ohne Unterbauten

Modell

SAP -Code

00110103

**1. SAP -Code:**

00110103

**2. Netzbreite [MM]:**

400

**3. Nettentiefe [MM]:**

700

**4. Nettohöhe [MM]:**

330

**5. Nettogewicht / kg:**

25.00

**6. Bruttobreite [MM]:**

440

**7. Grobtiefe [MM]:**

800

**8. Bruttohöhe [MM]:**

390

**9. Bruttogewicht [kg]:**

30.00

**10. Gerätetyp:**

Gasgerät

**11. Konstruktionstyp des Geräts:**

Tischgerät

**12. Stromgas [KW]:**

9.500

**13. Art des Gas:**

Erdgas, Propan Butan

**14. Schutz der Kontrollen:**

IPX4

**15. Material:**

AISI 304 obere Platte, AISI 430 Umhüllung

**16. Arbeitsplatztyp:**

Eingepresst - komfortable Wartung und Reinigung

**17. Arbeitsplatzmaterial:**

AISI 304

**18. Dicke der Arbeitsplatte [MM]:**

1.20

**19. Anzahl der Zonen:**

2

**20. Stromverbrauch der Zone 1 [KW]:**

6

**21. Stromverbrauch der Zone 2 [KW]:**

3,5

**22. Netzmaterial:**

Guss

**23. Service -Zugänglichkeit:**

von durch Abnehmen des Frontpaneels

**24. Sicherheits -Thermoelement:**

Ja

**25. Verstellbare Füße:**

Ja

**26. Anzahl der Brenner/heißen Teller:**

2

**27. Art der Gaskochzonen:**

Gussbrenner

**28. Brennertyp:**

Guss, zerlegbar, mit innerem und äußerem Brennen

# Technisches Datenblatt

technische Parameter



## Gasherd 2x Brenner ECO ohne Unterbauten

<b>Modell</b>	<b>SAP -Code</b>	00110103
---------------	------------------	----------

### 29. Anschluss an ein Kugelventil:

1/2